

## CANTER 9C18 DUONIC® 2.0 LINKSLENKER

### MODELL / FAHRZEUGTYP

Kabinentyp / Besatzung

Comfort, Einzelkabine / 3

Baumuster

46927512

46927712

46927812

46927915

FUSO Modellcode

FECX1EL3SEUC

FECX1GL3SEUC

FECX1HL3SEUC

FECX1KL3SEUC

### ABMESSUNGEN [MM]

Abmessung	46927512	46927712	46927812	46927915
Radstand	3400	3850	4300	4750
Gesamtlänge	5940	6690	7190	7740
Kabinenlänge			1625	
Gesamtbreite			2135	
Kabinenbreite			1995	
Gesamthöhe		2230		2225
Spurweite	Vorn / Hinten		1665 / 1670	
Rahmenhöhe (am Rahmenende)	845	850		845
Bodenfreiheit			185	
Kabine bis Hinterachse	2875	3325	3775	4225
Kabine bis Rahmenende	4345	5020	5520	6070
Maximale Aufbauhöhe**	4985	5725	6470	7210
Rahmenbreite			850	
Überhang vorn			1145	
Überhang hinten	1395	1695	1745	1845
Vorderachse bis Anfang Aufbau			625	
Empfohlener Abstand Kabine zu Aufbau			100	

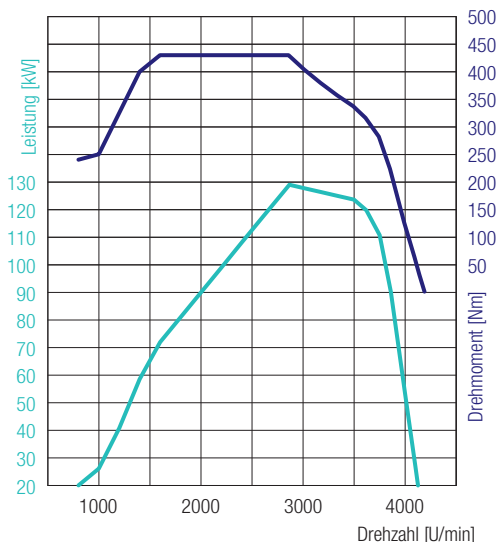
### GEWICHTE [KG]

Parameter	46927512	46927712	46927812	46927915
Leergewicht*	2615	2645	2680	2700
	Vorn* / Hinten*		1740 / 940	
Zulässiges Gesamtgewicht / Gesamtzuggewicht			8550 / 12050	
Achslasten*	Vorn / Hinten		3100 / 5800	
Anhängelast	Gebremst / Ungebremst		3500 / 750	
Fahrgestelltragfähigkeit*	5935	5905	5870	5850

### BERECHNETE LEISTUNG

Parameter	Werte
Maximale Geschwindigkeit	km/h 129
Minimaler Wendekreis [m]	Bordstein zu Bordstein: 12,2 / 13,8 / 15,2 / 16,6
	Wand zu Wand: 13,8 / 15,2 / 16,6 / 18,0

\* Das Gewicht bezieht sich auf das Basisfahrzeug (europäische Serie, einschließlich Kühlmittel, Öl, 90 % Kraftstoff, Reifendichtmittel, Werkzeug und Fahrer mit 75 kg) ohne Sonderausstattung. Mit jeder Sonderausstattung ändert sich das Gewicht entsprechend. \*\* Berechneter Höchstwert, der je nach Aufbau und Anwendung überprüft werden sollte. Änderungen vorbehalten. Alle Angaben sind Näherungswerte. Die Abbildungen können Zubehör und Sonderausstattungen enthalten, die nicht zum Serienumfang gehören. Das Datenblatt kann Typen und Betreuungsleistungen enthalten, die in einzelnen Ländern nicht angeboten werden.



**4P10 – 129 kW (175 PS)**  
 430 Nm@1600 U/min  
 129 kW@2865 U/min

## CANTER 9C18 DUONIC® 2.0 LINKSLENKER

### MOTOR (EURO VI-E)

Typ	Wassergekühlter Viertakt-Dieselmotor mit Turboaufladung und Direkteinspritzung mit Ladeluftkühler			
Anzahl der Zylinder	4 in Reihe			
Hubraum	2998 cm <sup>3</sup>			
Maximale Leistung	129 kW (175 PS) / 2865 U/min			
Maximales Drehmoment	430 Nm / 1600 U/min			
Dieselpartikelfilter	Lebensdauer ca. 300000 km			
Lichtmaschine	Wechselstrom 12 V, 140 A			
Abgasnachbehandlung	SCR + DPF			
Nebenantrieb (optional)	Typ	31 kW mit Flansch	62 kW mit Flansch	31 kW für direkt angeschlossene Pumpen
	Drehmoment bei Höchstleistung	196 Nm	392 Nm	196 Nm
	Übersetzung	1:0,655	1:0,727	1:0,651
	Drehzahl bei Höchstleistung	1500 U/min		

### ANTRIEBSSTRANG

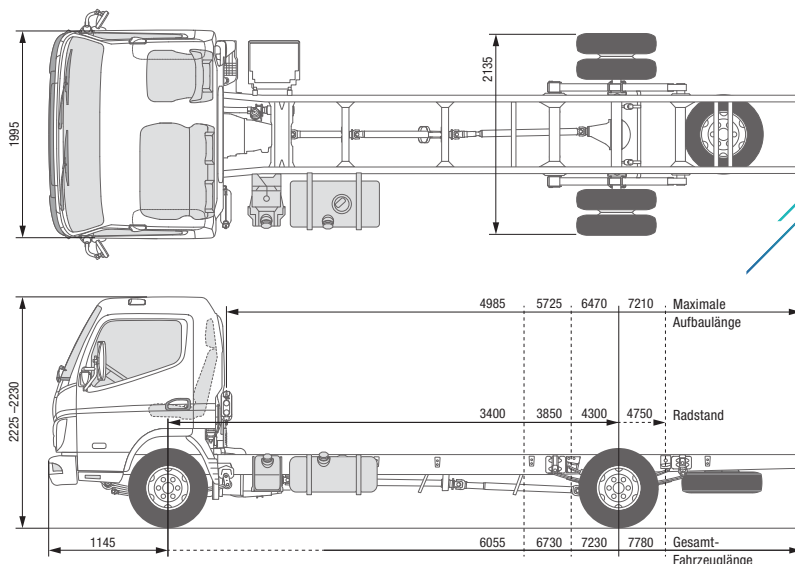
Getriebe	Modell	DUONIC® 2.0: Automatisiertes Schaltgetriebe mit Doppelkupplung, 6 Vorwärtsgänge und 1 Rückwärtsgang
	Übersetzungsverhältnis	5,397 / 3,788 / 2,310 / 1,474 / 1,000 / 0,701 / rückwärts 5,397
Hinterachsübersetzung	Verhältnis	5,714

### CHASSIS

Vorderachse / Hinterachse	Modell	F350T / R035T
	Belastbarkeit vorn / hinten	3100 kg / 5800 kg
Reifen		205/75R17.5C 124/122M
		hinten Doppelbereifung, rollwiderstandsoptimierte Reifen
Rad		17,5 x 6,00 - 127 - 6 Radschrauben
Lenkung		Linkslenker
		Kugelumlauflenkung mit Lenkkraftverstärker, neigbare Teleskoplenksäule mit Lenkradschloss
Bremsen	Betriebsbremse	Hydraulisch mit Vakuum-Servounterstützung, Zweikreis mit lastabhängigem Bremskraftventil an Hinterrädern
	Vorn / hinten	Scheibenbremse (252 x 40)
	Feststellbremse	Mechanische Innenbackenbremse auf Antriebswelle an Getrieberückseite
	Zusatzbremse	Abgasbremse (50 kW)
Aufhängung	Vorn / hinten	Blatthalbfeder mit Stoßdämpfer und Stabilisator
Rahmen	Typ	Leiterrahmen mit Verstärkungen und Querträgern
Fassungsvermögen des Kraftstofftanks		100 Liter
Elektrisches System	Batterien	12 V (100 Ah - 760 A(EN))



FUSO – Eine Marke der Daimler Truck Group



## CANTER 9C18 DUONIC® 2.0 RECHTSLENKER

### MODELL / FAHRZEUGTYP

	9C18			
Kabinentyp / Besatzung	Comfort, Einzelkabine / 3			
Baumuster	46927522	46927722	46927822	46927925
FUSO Modellcode	FECX1ER3SEUC	FECX1GR3SEUC	FECX1HR3SEUC	FECX1KR3SEUC

### ABMESSUNGEN [MM]

Radstand	3400	3850	4300	4750
Gesamtlänge	5940	6690	7190	7740
Kabinenlänge	1625			
Gesamtbreite	2135			
Kabinenbreite	1995			
Gesamthöhe	2230		2225	
Spurweite	Vorn / Hinten		1665 / 1670	
Rahmenhöhe (am Rahmenende)	845	850	845	
Bodenfreiheit	185			
Kabine bis Hinterachse	2875	3325	3775	4225
Kabine bis Rahmenende	4345	5020	5520	6070
Maximale Aufbauhöhe**	4985	5725	6470	7210
Rahmenbreite	850			
Überhang vorn	1145			
Überhang hinten	1395	1695	1745	1845
Vorderachse bis Anfang Aufbau	625			
Empfohlener Abstand Kabine zu Aufbau	100			

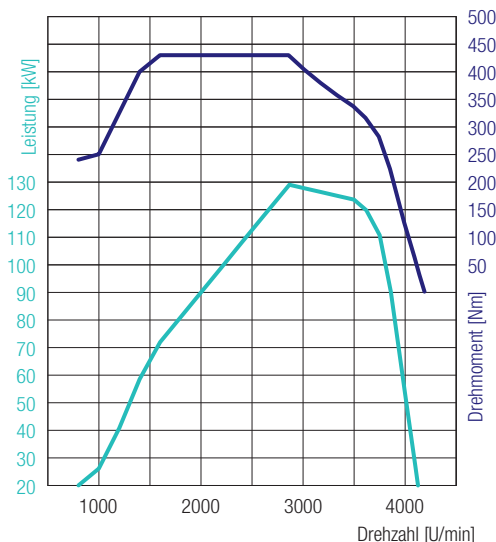
### GEWICHTE [KG]

Leergewicht*		2615	2645	2680	2700
	Vorn* / Hinten*	1730 / 885	1710 / 935	1740 / 940	1760 / 940
Zulässiges Gesamtgewicht / Gesamtzuggewicht		8550 / 12050			
Achslasten*	Vorn / Hinten	3100 / 5800			
Anhängelast	Gebremst / Ungebremst	3500 / 750			
Fahrgestelltragfähigkeit*		5935	5905	5870	5850

### BERECHNETE LEISTUNG

Maximale Geschwindigkeit	km/h	129			
Minimaler Wendekreis [m]	Bordstein zu Bordstein	12,2	13,8	15,2	16,6
	Wand zu Wand	13,8	15,2	16,6	18,0

\* Das Gewicht bezieht sich auf das Basisfahrzeug (europäische Serie, einschließlich Kühlmittel, Öl, 90 % Kraftstoff, Reifendichtmittel, Werkzeug und Fahrer mit 75 kg) ohne Sonderausstattung. Mit jeder Sonderausstattung ändert sich das Gewicht entsprechend. \*\* Berechneter Höchstwert, der je nach Aufbau und Anwendung überprüft werden sollte. Änderungen vorbehalten. Alle Angaben sind Näherungswerte. Die Abbildungen können Zubehör und Sonderausstattungen enthalten, die nicht zum Serienumfang gehören. Das Datenblatt kann Typen und Betreuungsleistungen enthalten, die in einzelnen Ländern nicht angeboten werden.



**4P10 – 129 kW (175 PS)**  
 430 Nm@1600 U/min  
 129 kW@2865 U/min

## CANTER 9C18 DUONIC® 2.0 RECHTSLENKER

### MOTOR (EURO VI-E)

Typ	Wassergekühlter Viertakt-Dieselmotor mit Turboaufladung und Direkteinspritzung mit Ladeluftkühler			
Anzahl der Zylinder	4 in Reihe			
Hubraum	2998 cm <sup>3</sup>			
Maximale Leistung	129 kW (175 PS) / 2865 U/min			
Maximales Drehmoment	430 Nm / 1600 U/min			
Dieselpartikelfilter	Lebensdauer ca. 300000 km			
Lichtmaschine	Wechselstrom 12 V, 140 A			
Abgasnachbehandlung	SCR + DPF			
Nebenantrieb (optional)	Typ	31 kW mit Flansch	62 kW mit Flansch	31 kW für direkt angeschlossene Pumpen
	Drehmoment bei Höchstleistung	196 Nm	392 Nm	196 Nm
	Übersetzung	1:0,655	1:0,727	1:0,651
	Drehzahl bei Höchstleistung	1500 U/min		

### ANTRIEBSSTRANG

Getriebe	Modell	DUONIC® 2.0: Automatisiertes Schaltgetriebe mit Doppelkupplung, 6 Vorwärtsgänge und 1 Rückwärtsgang
	Übersetzungsverhältnis	5,397 / 3,788 / 2,310 / 1,474 / 1,000 / 0,701 / rückwärts 5,397
Hinterachsübersetzung	Verhältnis	5,714

### CHASSIS

Vorderachse / Hinterachse	Modell	F350T / R035T
	Belastbarkeit vorn / hinten	3100 kg / 5800 kg
Reifen		205/75R17.5C 124/122M
		hinten Doppelbereifung, rollwiderstandsoptimierte Reifen
Rad		17,5 x 6,00 - 127 - 6 Radschrauben
Lenkung		Rechtslenker
		Kugelumlauflenkung mit Lenkkraftverstärker, neigbare Teleskoplenksäule mit Lenkradschloss
Bremsen	Betriebsbremse	Hydraulisch mit Vakuum-Servounterstützung, Zweikreis mit lastabhängigem Bremskraftventil an Hinterrädern
	Vorn / hinten	Scheibenbremse (252 x 40)
	Feststellbremse	Mechanische Innenbackenbremse auf Antriebswelle an Getrieberückseite
	Zusatzbremse	Abgasbremse (50 kW)
Aufhängung	Vorn / hinten	Blatthalbfeder mit Stoßdämpfer und Stabilisator
Rahmen	Typ	Leiterrahmen mit Verstärkungen und Querträgern
Fassungsvermögen des Kraftstofftanks		100 Liter
Elektrisches System	Batterien	12 V (100 Ah - 760 A(EN))