



CANTER 7C18 LINKSLENKER

Maße/Abmessungen

Modell	Fahrzeugtyp					7C18					
	Kabinentyp / Besatzung					Comfort, Einzelkabine / 3					
	Baumuster		46837312		46837512		46837712		46837812		46837915
	FUSO Modellcode		FEB71CL4SEU4		FEB71EL4SEU4		FEB71GL4SEU4		FEC71HL4SEU4		FEC71KL4SEU4

ABMESSUNGEN mm

Radstand	2800		3400		3850		4300		4750	
Gesamtlänge	5135		5935		6685		7185		7735	
Kabinenlänge					1625					
Gesamtbreite			2025						2135	
Kabinenbreite					1995					
Gesamthöhe	2200		2195				2210		2205	
Spurweite	Vorne / Hinten		1665 / 1560				1665 / 1670			
Rahmenhöhe (am Rahmenende)					830					
Bodenfreiheit					185					
Kabine bis Hinterachse	2275		2875		3325		3775		4225	
Kabine bis Rahmenende	3470		4270		5020		5520		6070	
Max. Aufbauhöhe**	3995		4985		5725		6470		7210	
Rahmenbreite			750						850	
Überhang vorn					1140					
Überhang hinten	1195		1395		1695		1745		1845	
Vorderachse bis Anfang Aufbau					625					
Empfohlener Abstand Kabine zu Aufbau					100					

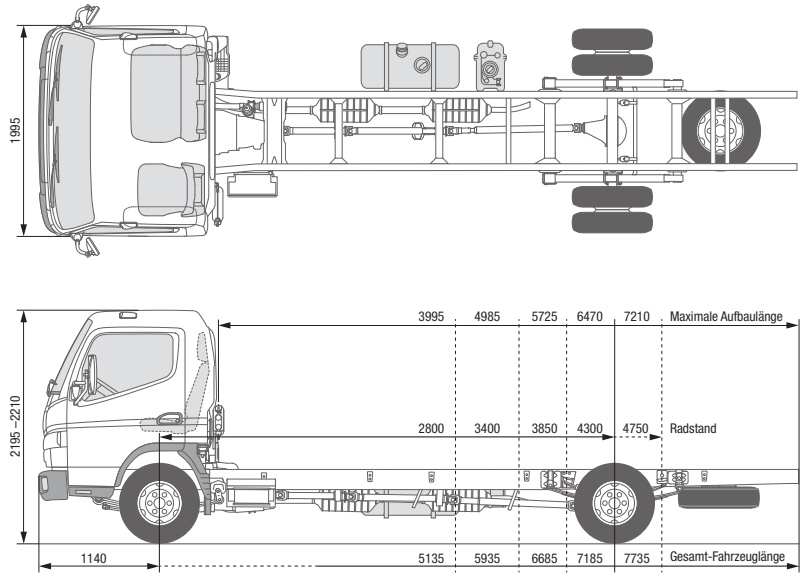
GEWICHTE kg

Leergewicht*	2490		2525		2540		2585		2605	
	Vorne* / Hinten*		1625 / 865		1640 / 900		1650 / 935		1670 / 935	
Minimales Fahrzeuggewicht					2650					
Zul. Gesamtgewicht / Gesamtzuggewicht					7490 / 10990					
Achslasten	Vorne / Hinten		3100 / 5990							
Anhängelast	Gebremst / Ungebremst		3500 / 750							
Fahrgestelltragfähigkeit	5010		4975		4960		4915		4895	

BERECHNETE LEISTUNG

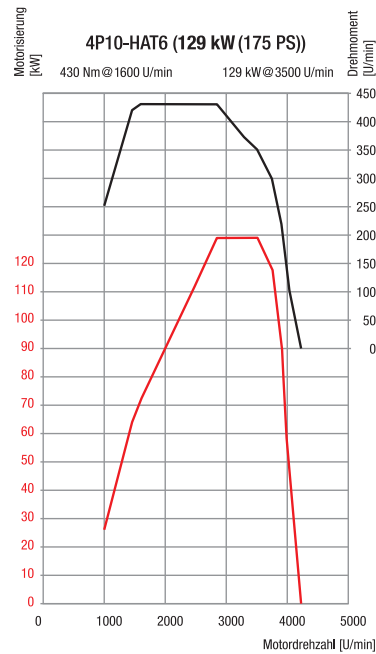
Max. Geschwindigkeit	km/h	130				
Max. Steigfähigkeit	(tan q)%	30				
Min. Wendekreis (m)	Bordstein zu Bordstein	10,4	12,2	13,8	15,2	16,6
	Wand zu Wand	11,8	13,8	15,2	16,6	18,0

* einschließlich Kühlmittel, Öl, 90 % Kraftstoff, Reifendichtmittel, Werkzeug und Fahrer mit 75 kg; ** berechneter Höchstwert. Sollte je nach montiertem Aufbau und jeweiliger Anwendung überprüft werden. Änderungen vorbehalten. Die Angaben in diesem Datenblatt sind als annähernd zu betrachten. Die Abbildungen können auch Zubehör und Sonderausstattungen enthalten, die nicht zum serienmäßigen Lieferumfang gehören. Dieses Datenblatt kann ebenso Typen und Betreuungsleistungen beinhalten, die in einzelnen Ländern nicht angeboten werden.





CANTER 7C18 LINKSLENKER



Motor/Antrieb/Chassis

MOTOR (Euro VI)

Typ	Wassergekühlter Viertakt-Dieselmotor mit Turboaufladung und Direkteinspritzung mit Ladeluftkühler			
Anzahl der Zylinder	4 in Reihe			
Hubraum	2998 cm ³			
Max. Leistung	129 kW (175 PS) / 3500 U/Min.			
Max. Drehmoment	430 Nm / 1600 U/Min.			
Dieselpartikelfilter	Lebensdauer ca. 300000 km			
Lichtmaschine	Wechselstrom 12 Volt, 140 A			
Abgasnachbehandlung	SCR + DPF			
Verbrauch	Gesamt	Abhängig von Fahrgestellausrüstung und Aufbauten		
Emissionen	Gesamt	Abhängig vom Referenzmaß		
Nebenantrieb (optional)	Typ	31 kW mit Flansch	62 kW mit Flansch	31 kW für direkt angeschlossene Pumpen
	Drehmoment bei Höchstleistung	196 Nm	392 Nm	196 Nm
	Übersetzung	1:0,644	1:0,723	1:0,638
	Drehzahl bei Höchstleistung	1500 U/Min		

ANTRIEBSSTRANG

Getriebe	Modell	Manuelles Schaltgetriebe, 5 Vorwärtsgänge und 1 Rückwärtsgang
	Übersetzungsverhältnis	5,494 - 3,193 - 1,689 - 1,000 - 0,723 Rückw. 5,494
Enduntersetzungsgetriebe	Verhältnis	4,875

CHASSIS

Vorderachse/ Hinterachse	Modell	F350T / R035T
	Belastbarkeit	3100 kg / 6000 kg
Reifen		205/75R17.5C 124/122 M
		vorn Einfachbereifung, hinten Doppelbereifung, rollwiderstandsoptimierte Reifen
Rad		17,5 x 6,00 - 127 - 9t - 6 Radschrauben
Lenkung		Linkslenker
		Kugelumlauf lenkung mit Lenkkraftverstärker, neigbare Teleskoplenksäule mit Lenkradschloss
Bremsen	Betriebsbremse	Hydraulisch mit Vakuum-Servounterstützung, Zweikreis mit lastabhängigem Bremskraftventil an Hinterrädern
	Vorne/hinten	Scheibenbremse (252 x 40)
	Feststellbremse	Mechanische Innenbackenbremse auf Antriebswelle an Getrieberrückseite
	Zusatzbremse	Abgasbremse (50 kW)
Aufhängung	Vorne/hinten	Blatthalbfeder mit Stoßdämpfer und Stabilisator
Rahmen	Typ	Leiterrahmen mit Verstärkungen und Querträgern
Fassungsvermögen des Kraftstofftanks		100 Liter
Elektrisches System – Batterien		12 Volt (100 AH - 760 A(EN))